

Panasonic

Panasonic

CB1AH-T-12V

Numero di parte:

CB1AH-T-12V

Costruttore / Marca:

Panasonic

Descrizione del prodotto

CB RELAY HR 1 FORM A 12V

Schede tecniche:

[PDF](#) CB1AH-T-12V.pdf

Stato di RoHS

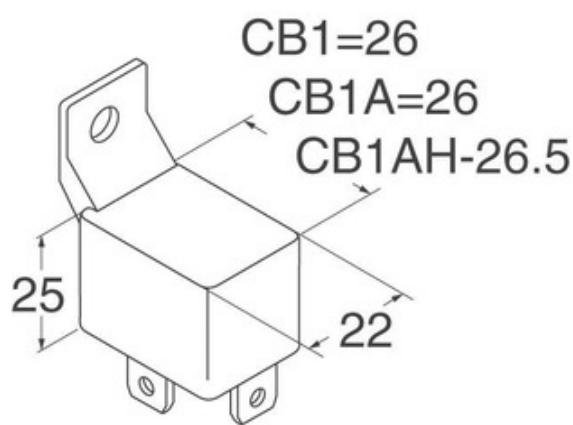
Senza piombo / RoHS conforme

Nave da

Hong Kong

Modo di spedizione

DHL/Fedex/TNT/UPS/EMS



RICHIESTA DI OFFERTA

L'immagine può essere rappresentativa. Vedi le specifiche per i dettagli del prodotto.

Specifiche di CB1AH-T-12V

NUMERO DI PARTE	CB1AH-T-12V
FABBRICANTE	Panasonic
DESCRIZIONE	CB RELAY HR 1 FORM A 12V
STATO LEAD SENZA PIOMBO / ROHS	Senza piombo / RoHS conforme
SCHEDA DATI	PDF CB1AH-T-12V.pdf
SERIE	*
MOISTURE SENSITIVITY LEVEL (MSL)	1 (Unlimited)
PRODUTTORE TEMPI DI CONSEGNA STANDARD	16 Weeks
STATO SENZA PIOMBO / STATO ROHS	Lead free / RoHS Compliant

Tag correlati

Panasonic CB1AH-T-12V	Distributore CB1AH-T-12V	CB1AH-T-12V Fornitore
CB1AH-T-12V Prezzo	Immagini CB1AH-T-12V	Immagine CB1AH-T-12V
CB1AH-T-12V PDF Scheda dati	CB1AH-T-12V Scarica la scheda tecnica	Scheda tecnica CB1AH-T-12V
Stock CB1AH-T-12V	Acquista CB1AH-T-12V	Acquista Panasonic CB1AH-T-12V
Panasonic CB1AH-T-12V	Panasonic Fornitore	Distributore Panasonic
Panasonic CB1AH-T-12V	Panasonic - Consumer Division CB1AH-T-12V	Panasonic - Consumer Electronics Corp. CB1AH-T-12V
Panasonic Battery Group CB1AH-T-12V	Panasonic Electric Works - ACSD CB1AH-T-12V	Panasonic Electronic Components - Semiconductor Pr CB1AH-T-12V
Panasonic - ATG CB1AH-T-12V	Panasonic - BSG CB1AH-T-12V	Panasonic - DTG CB1AH-T-12V
Panasonic Electric Works CB1AH-T-12V	Panasonic Electronic Components CB1AH-T-12V	Panasonic Industrial Automation Sales CB1AH-T-12V
Panasonic Semiconductor CB1AH-T-12V		

prodotti correlati

<p>CB1AH-R-M-12V Produttori: Panasonic Descrizione: RELAY AUTOMOTIVE SPST 70A 12V disponibile: Out stock RFQ</p>	<p>CB1AH-T-D-M-24V Produttori: Panasonic Descrizione: CB RELAY HR 1 FORM A 24V disponibile: Out stock RFQ</p>
<p>CB1AH-T-D-12V Produttori: Panasonic Descrizione: CB RELAY HR 1 FORM A 12V disponibile: Out stock RFQ</p>	<p>CB1AH-R-M-24V Produttori: Panasonic Descrizione: CB RELAY 1 FORM A 24V disponibile: Out stock RFQ</p>
<p>CB1AH-T-D-M-12V Produttori: Panasonic Descrizione: CB RELAY HR 1 FORM A 12V disponibile: Out stock RFQ</p>	<p>CB1AH-T-24V Produttori: Panasonic Descrizione: CB RELAY HR 1 FORM A 24V disponibile: Out stock RFQ</p>
<p>CB1AH-R-P-12V Produttori: Panasonic Descrizione: CB RELAY 1 FORM A 12V disponibile: Out stock RFQ</p>	<p>CB1AH-R-24V Produttori: Panasonic Descrizione: CB HIGH CAP WITH RESISTOR 24V CO disponibile: Out stock RFQ</p>
<p>CB1AH-R-12V Produttori: Panasonic Descrizione: RELAY AUTOMOTIVE SPST 70A 12V disponibile: 90 pcs RFQ</p>	<p>CB1AH-T-D-P-24V Produttori: Panasonic Descrizione: CB RELAY HR 1 FORM A 24V disponibile: Out stock RFQ</p>
<p>CB1AH-T-D-24V Produttori: Panasonic Descrizione: CB RELAY HR 1 FORM A 24V disponibile: Out stock RFQ</p>	<p>CB1AH-P-24V Produttori: Panasonic Descrizione: RELAY AUTOMOTIVE SPST 70A 24V disponibile: Out stock RFQ</p>