

**Panasonic**

Panasonic

## HL2-H-DC100V-F

Numero di parte:

HL2-H-DC100V-F

Costruttore / Marca:

Panasonic


Descrizione del prodotto

HL2 RELAY 2 FORM C 100VDC

Schede tecniche:

 [HL2-H-DC100V-F.pdf](#)

Stato di RoHS

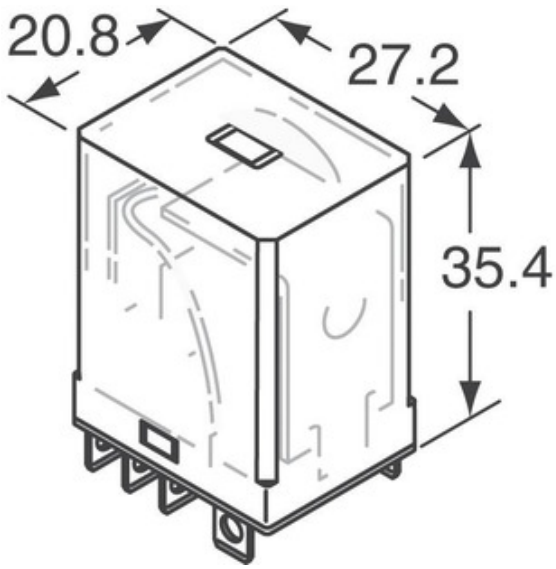
 Senza piombo / RoHS conforme

Nave da

Hong Kong

Modo di spedizione


DHL/Fedex/TNT/UPS/EMS



L'immagine può essere rappresentativa. Vedi le specifiche per i dettagli del prodotto.

**RICHIESTA DI OFFERTA**

### Specifiche di HL2-H-DC100V-F

NUMERO DI PARTE	HL2-H-DC100V-F
FABBRICANTE	Panasonic
DESCRIZIONE	HL2 RELAY 2 FORM C 100VDC
STATO LEAD SENZA PIOMBO / ROHS	Senza piombo / RoHS conforme
SCHEDA DATI	 <a href="#">HL2-H-DC100V-F.pdf</a>
SERIE	*
MOISTURE SENSITIVITY LEVEL (MSL)	1 (Unlimited)
STATO SENZA PIOMBO / STATO ROHS	Lead free / RoHS Compliant
DESCRIZIONE DETTAGLIATA	Relay Coil

### Tag correlati

Panasonic HL2-H-DC100V-F	Distributore HL2-H-DC100V-F	HL2-H-DC100V-F Fornitore
HL2-H-DC100V-F Prezzo	Immagini HL2-H-DC100V-F	Immagine HL2-H-DC100V-F
HL2-H-DC100V-F PDF Scheda dati	HL2-H-DC100V-F Scarica la scheda tecnica	Scheda tecnica HL2-H-DC100V-F
Stock HL2-H-DC100V-F	Acquista HL2-H-DC100V-F	Acquista Panasonic HL2-H-DC100V-F
Panasonic HL2-H-DC100V-F	Panasonic Fornitore	Distributore Panasonic
Panasonic HL2-H-DC100V-F	Panasonic - Consumer Division HL2-H-DC100V-F	Panasonic - Consumer Electronics Corp. HL2-H-DC100V-F
Panasonic Battery Group HL2-H-DC100V-F	Panasonic Electric Works - ACSD HL2-H-DC100V-F	Panasonic Electronic Components - Semiconductor Pr HL2-H-DC100V-F
Panasonic - ATG HL2-H-DC100V-F	Panasonic - BSG HL2-H-DC100V-F	Panasonic - DTG HL2-H-DC100V-F
Panasonic Electric Works HL2-H-DC100V-F	Panasonic Electronic Components HL2-H-DC100V-F	Panasonic Industrial Automation Sales HL2-H-DC100V-F
Panasonic Semiconductor HL2-H-DC100V-F		

### prodotti correlati



#### HL2-H-DC12V

Produttori: Panasonic  
Descrizione: RELAY GEN PURPOSE DPDT 10A 12V  
disponibile: Out stock

**RFQ**



#### HL2-H-DC12V-F

Produttori: Panasonic  
Descrizione: RELAY GEN PURPOSE DPDT 10A 12V  
disponibile: Out stock

**RFQ**



#### HL2-H-AC48V-F

Produttori: Panasonic  
Descrizione: RELAY GEN PURPOSE DPDT 10A 48V  
disponibile: Out stock

**RFQ**



#### HL2-H-DC24V-D-H47

Produttori: Panasonic  
Descrizione: RELAY GENERAL PURPOSE  
disponibile: Out stock

**RFQ**



#### HL2-H-AC24V-F

Produttori: Panasonic  
Descrizione: RELAY GEN PURPOSE DPDT 10A 24V  
disponibile: 15 pcs

**RFQ**



#### HL2-H-AC48V

Produttori: Panasonic  
Descrizione: RELAY GEN PURPOSE DPDT 10A 48V  
disponibile: Out stock

**RFQ**



#### HL2-H-DC24V

Produttori: Panasonic  
Descrizione: RELAY GEN PURPOSE DPDT 10A 24V  
disponibile: Out stock

**RFQ**



#### HL2-H-AC6V

Produttori: Panasonic  
Descrizione: RELAY GEN PURPOSE DPDT 10A 6V  
disponibile: Out stock

**RFQ**



#### HL2-H-AC6V-F

Produttori: Panasonic  
Descrizione: RELAY GEN PURPOSE DPDT 10A 6V  
disponibile: Out stock

**RFQ**



#### HL2-H-AC24V

Produttori: Panasonic  
Descrizione: RELAY GEN PURPOSE DPDT 10A 24V  
disponibile: Out stock

**RFQ**



#### HL2-H-DC110V

Produttori: Panasonic  
Descrizione: RELAY GEN PURPOSE DPDT 10A 110V  
disponibile: Out stock

**RFQ**



#### HL2-H-DC110V-F

Produttori: Panasonic  
Descrizione: RELAY GEN PURPOSE DPDT 10A 110V  
disponibile: Out stock

**RFQ**