

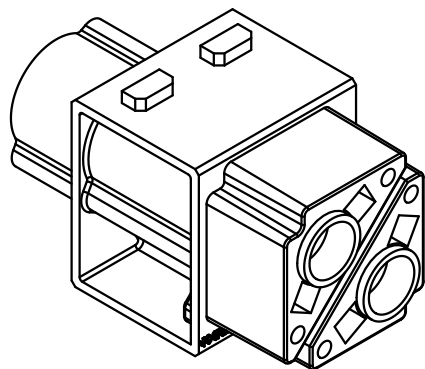
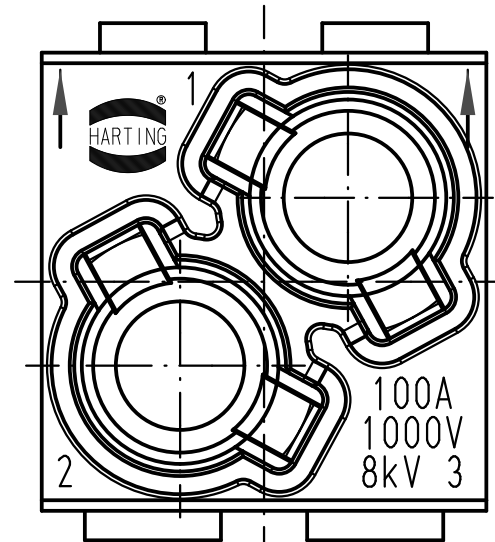
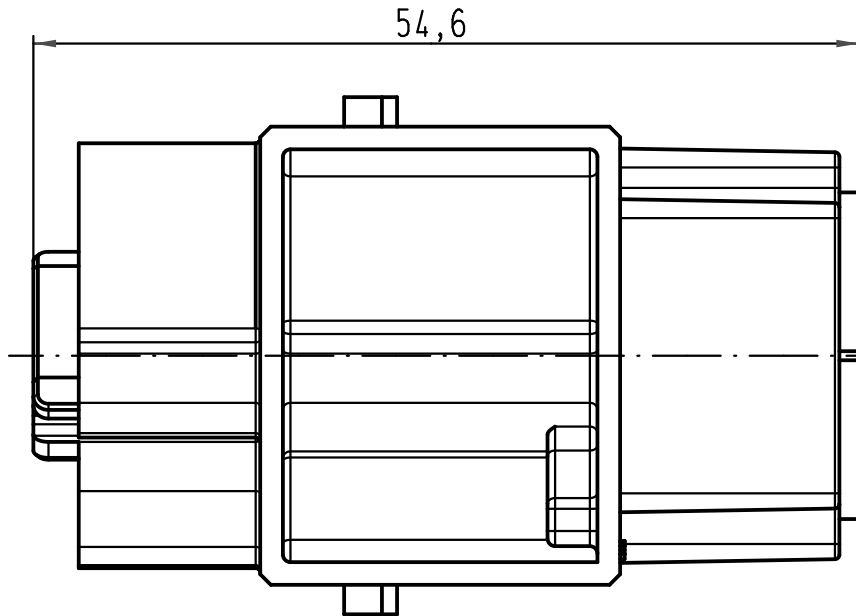
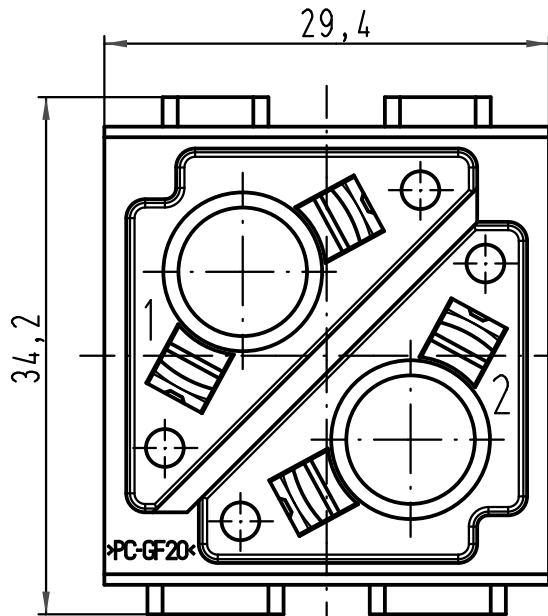
1 2 3 4 5 6

A

B

C

D



All Dimensions in mm Original Size DIN A 4		Techn. Character.			Nicht tolerierte Maß/Free size tolerances	
			Dat.	Name	Maßstab/Scale	<b>Han 2Mod-F-TC100</b> Buchsenträger/female insert
		Detail.	18.07.08	Ho		
		Insp.		Be		
		Stand.				
414028			HARTING Electric GmbH & Co. KG			<b>TB 09 14 002 3151</b>
Mod.	Dat.	Name	D-32339 Espelkamp			
						Sub.
						Blatt/page