

1 2 3 4 5 6

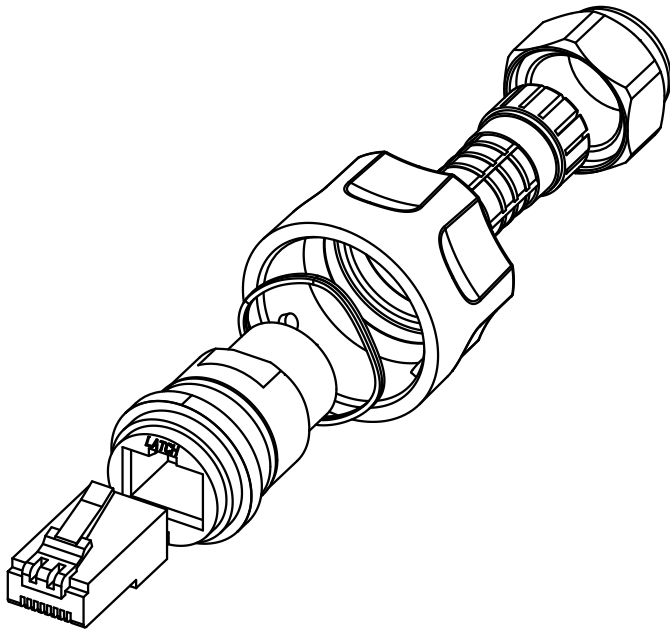
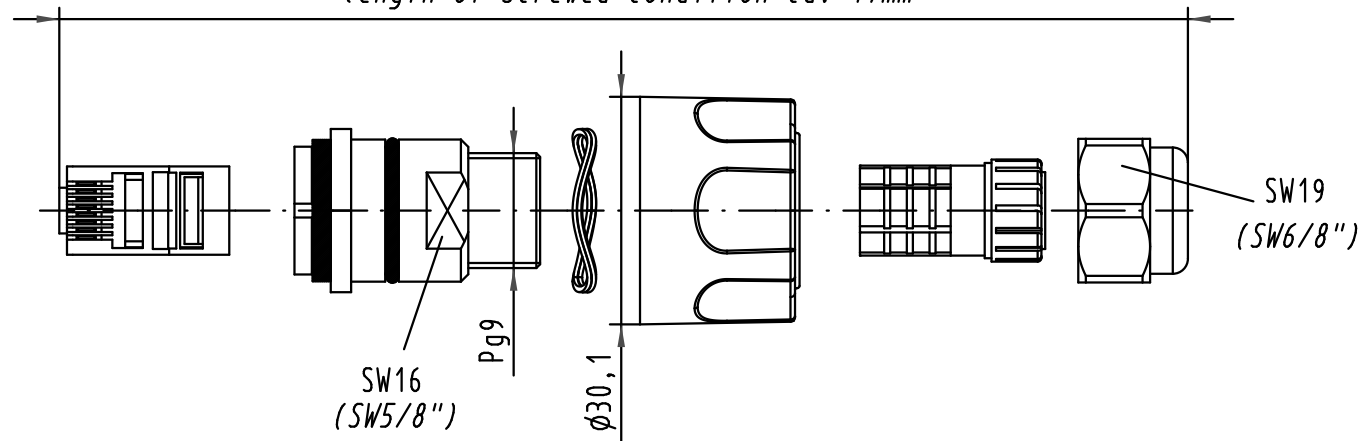
A

B

C

D

Länge im verschraubten Zustand ca. 47mm
length of screwed condition ca. 47mm



All Dimensions in mm Original Size DIN A 4			Techn. Character.			Nicht tolerierte Maßel Free size tolerances			
			Dat.	Name	Maßstab/Scale	Han-Max-M ungeschirmt / unshielded			
			Detail.	02.12.04 Ho				1:1	TB 09 15 300 0401 Sub.
36035	29.04.10	Hage.	Insp.	SP					
412329	19.07.06	Bor	Stand.						
411513	08.03.05	Ho	HARTING Electronics GmbH & Co. KG			D-32339 ESPELKAMP			
410780									
Mod.	Dat.	Name							

Blatt/ page