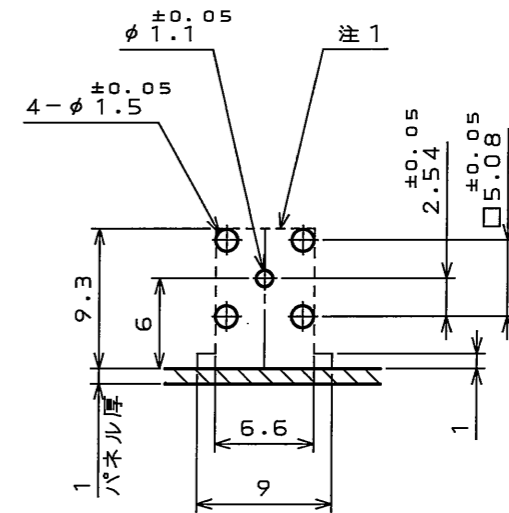
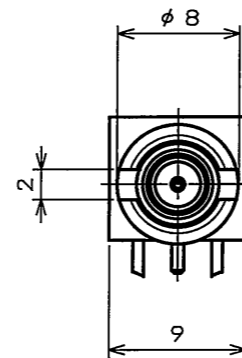
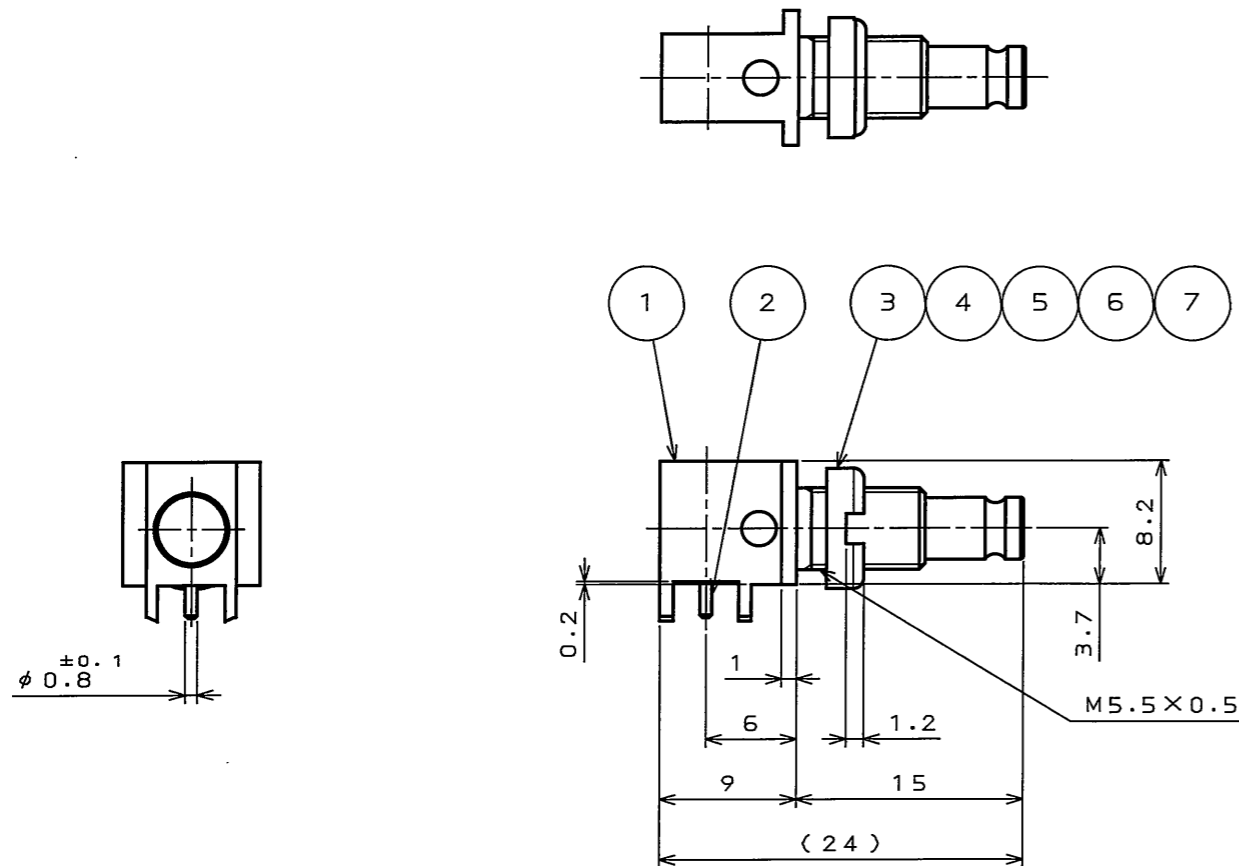


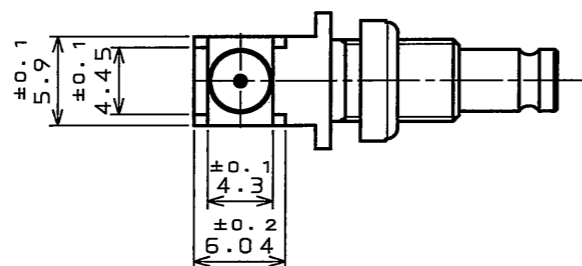
L06901RS
(DRAWING NO.) 台番図

版数 REV.	年月日 DATE	DCN NO.	変更内容 DESCRIPTION	製図 DR.	担当 CHK.	査閲 APPD.	承認 APPD.



取付穴参考寸法
(尺度 2:1)
(基板厚 1.6mm)

注1.コネクタ設置側の基板面において
破線内に信号パターンの無いこと



DESIGNATION 命名法

CB1S002C00
 CONNECTION No.00:NO CONNECTION
 結線番号00:結線ではない
 CHARACTERISTIC IMPEDANCE : C=75Ω
 特性インピーダンス : C=75Ω
 DEVELOPMENT No.
 開発番号
 CONNECTOR TYPE : S=RIGHT ANGLE JACK
 コネクタ形状 : S=ライトアングルジャック
 SERIES : CB1
 シリーズ名 : CB1同軸コネクタ

※は添付品

符号 NO.	名称 DESCRIPTION	個数 QTY.	材料 MATERIAL	仕上 FINISH	備考 REMARKS
7	キャップ	1	黄銅	ニッケルめっき	Ni:1.5μm以上
6	ソケットコンタクト	1	ハ°リリウム銅	ニッケル上金めっき	Ni:1.5μm以上 Au:0.1μm以上
5	インシュレータ#2	1	4フッ化エチレン	—	—
4	インシュレータ#1	1	4フッ化エチレン	—	—
※3	溝付きナット	1	黄銅	ニッケルめっき	Ni:1.5μm以上
2	ヒ°ンコンタクト	1	黄銅	ニッケルめっき	Ni:1.5μm以上
1	シエル	1	黄銅	ニッケル上金めっき	Ni:1.5μm以上 Au:0.1μm以上

仕様書(SPECIFICATION) JAOS-20052	第1版(ORIGINAL DATE) 2006.6.30	尺度(SCALE) 2:1	シリーズ(SERIES) CB1	日本航空電子工業株式会社 JAPAN AVIATION ELECTRONICS INDUSTRY, LTD. 	図面番号(DRAWING NO.) SJ106901	版数 (REV.) 1
公差(GENERAL TOLERANCE) 寸法(DIMENSION) 角度(ANGLES)	製図 DR.	名称(TITLE) CB1S002C00				
. ±0.8 .X ±0.4 .XX ±0.1 .XXX ±	担当 CHK. 査閲 APPD. 承認 APPD.	質量(MASS)				
X° ± X°X' ±	海老澤(剛)					

DOF-0-212F(05.08)

