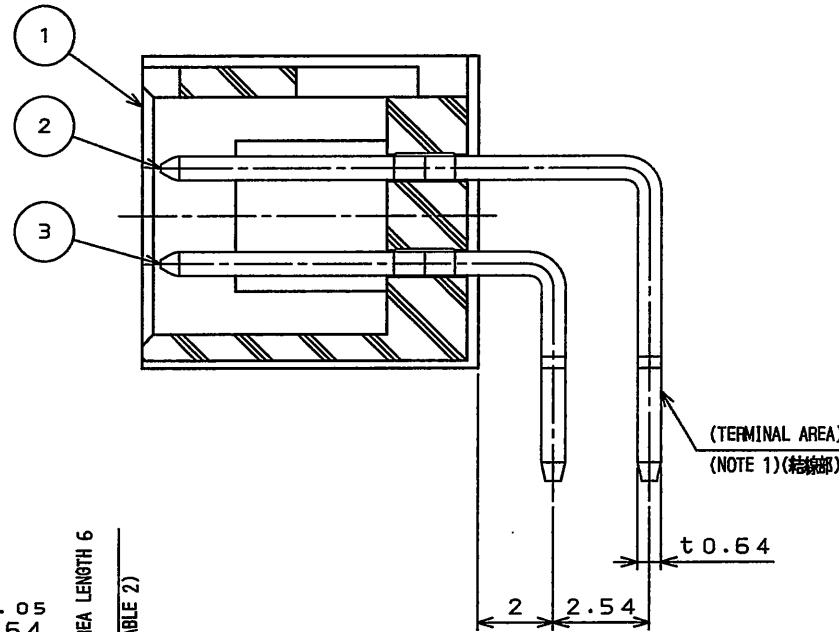
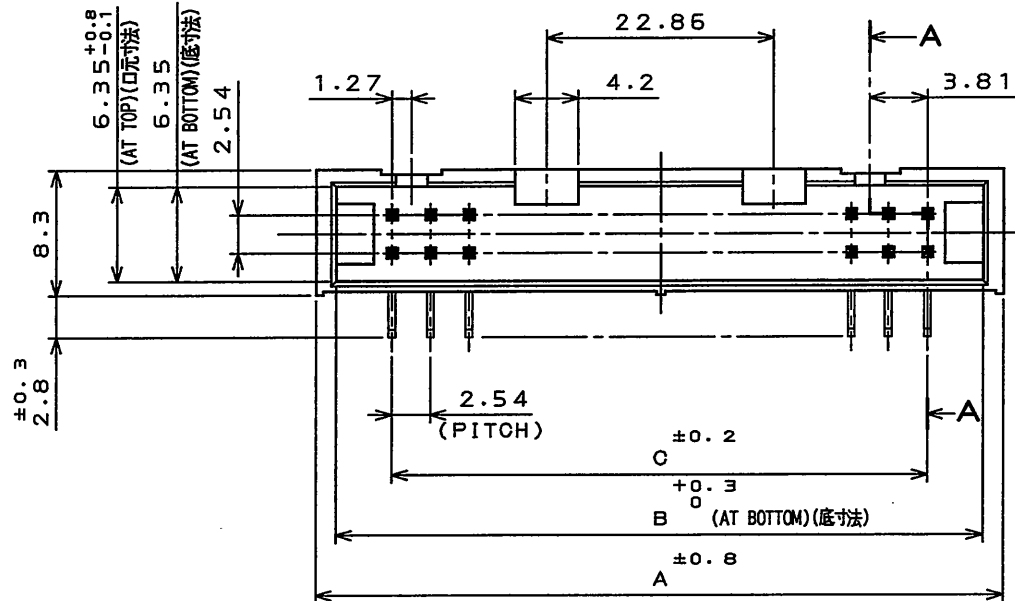
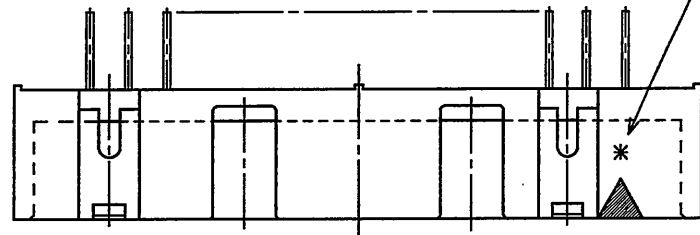


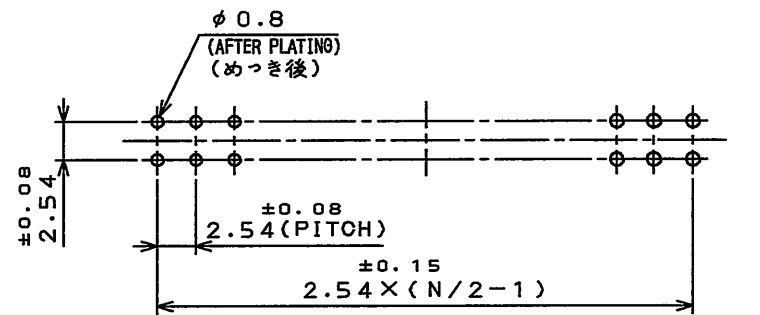
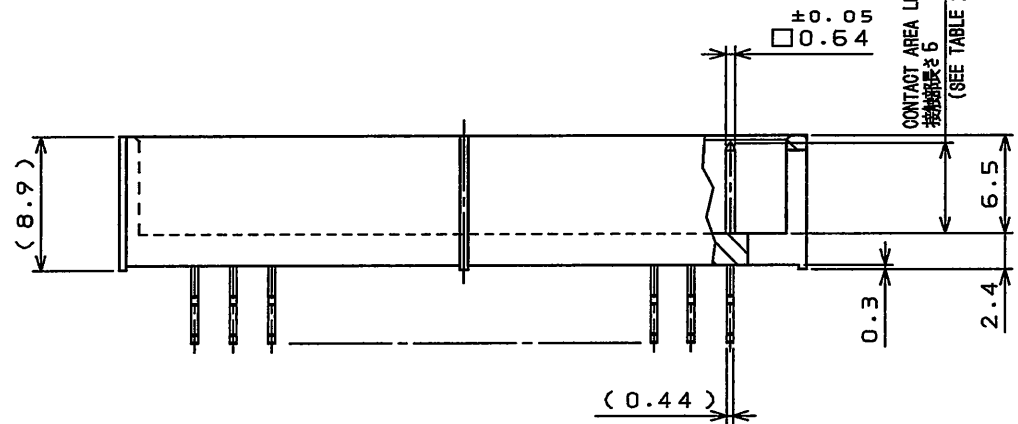
SJ101478

(ON DRAWING NO.)

CONTACT FINISH IS MARKED IN WHITE INK(NOTE 3)
仕上記号白色捺印



SECT. A-A
(SCALE 5:1)



P.C.B. HOLE PATTERNS (REF.)
基板取付穴寸法 (参考)

| 版数 REV. | 年月日 DATE | DCN NO. | 変更内容 DESCRIPTION | 製図 DR. | 担当 CHK. | 査閲 APPD. | 承認 APPD. |
|---------|-------------|---------|-----------------------|----------|------------|----------|--------------|
| 2 | 28.Oct.2010 | 070905 | REVISED POST MATERIAL | M.SAITOU | N.UCHIYAMA | — | y. Nishizawa |

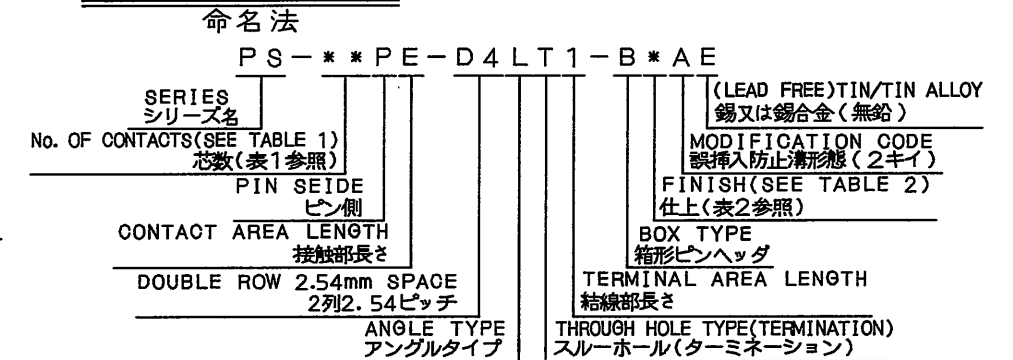
TABLE 1 PART No. OF CONTACTS AND DIMENSIONS
表1 名称、芯数及び寸法A、B、C

| PART No. 名称 | No. OF CONTACTS 芯数 | A | B | C |
|--------------------|-----------------------|------|-------|-------|
| PS-50PE-D4LT1-B*AE | 50 | 71.0 | 68.33 | 60.96 |
| PS-60PE-D4LT1-B*AE | 60 | 83.7 | 81.03 | 73.66 |

TABLE 2 CONTACT FINISH
表2 仕上

| | * | 1 | 2 |
|----------------------|---|--|---|
| CONTACT AREA 接触部 | GOLD(0.1μm MIN.) OVER NICKEL Ni上Au0.1μm以上 | GOLD(0.3μm MIN.) OVER NICKEL Ni上Au0.3μm以上 | |
| TERMINAL AREA 結線部 | (LEAD FREE)TIN/TIN ALLOY OVER NICKEL Ni上錫又は錫合金(無鉛) | | |

DESIGNATION



- NOTE1. THE FOUR CORNERS OF TERMINAL AREA SHALL BE BASHED TO BE INSERTED INTO 0.7 mm DIAMETER CAVITY.
2. TWO POLARIZING KEYS ARE PROVIDED.
3. CONTACT FINISH IS MARKED IN WHITE INK.

- 注1. 結線部は0.64×0.44を四隅面打ちし、φ0.7に挿入できる。
2. 極性キイ取付部を2ヶ所設ける。
3. 仕上記号白色捺印

| # | MARKING 表示 |
|---|--------------------------|
| 1 | NONE 無表示 |
| 2 | 2 MARKED IN WHITE 2を白色捺印 |

| 3 | LOWER POST | TABLE1 | COPPER ALLOY△ | SEE TABLE 2 | |
|------------------------|----------------|---------------------|--|---------------|---|
| 2 | UPPER POST | TABLE1 | COPPER ALLOY△ | SEE TABLE 2 | |
| 1 | INSULATOR | 1 | P. B. T | | UL94V-0 COLOR:BLACK |
| 符号 NO. | 名称 DESCRIPTION | 個数 QTY. | 材料 MATERIAL | 仕上 FINISH | 備考 REMARKS |
| 仕様書 (SPECIFICATION) | | 第1版 (ORIGINAL DATE) | 尺度 (SCALE) | シリーズ (SERIES) | 日本航空電子工業株式会社 JAPAN AVIATION ELECTRONICS INDUSTRY, LTD. 図面番号 (DRAWING NO.) SJ101478 |
| 公差 (GENERAL TOLERANCE) | | 29.Dec.2004 | 2:1 | PS | |
| 寸法 (DIMENSION) | 角度 (ANGLES) | 製図 DR. H.SAKURADA | 名称 (TITLE) PS-**PE-D4LT1-B*AE PIN HEADER | | |
| . ±0.8 | ° ± | 担当 CHK. N.UCHIYAMA | | | |
| .X ±0.4 | °X' ± | 査閲 APPD. Y.YAHIRO | | | |
| .XX ±0.1 | | 承認 APPD. K.HISATOMI | | | |
| .XXX ± | | | | | |
| | | 質量 (MASS) | | | 版数 (REV.) 2 |

DOF-0-212F(05.08)

