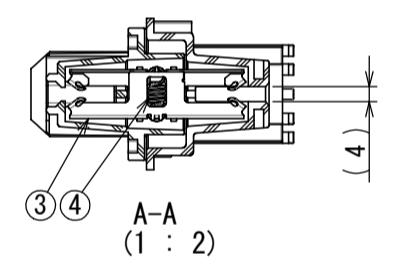
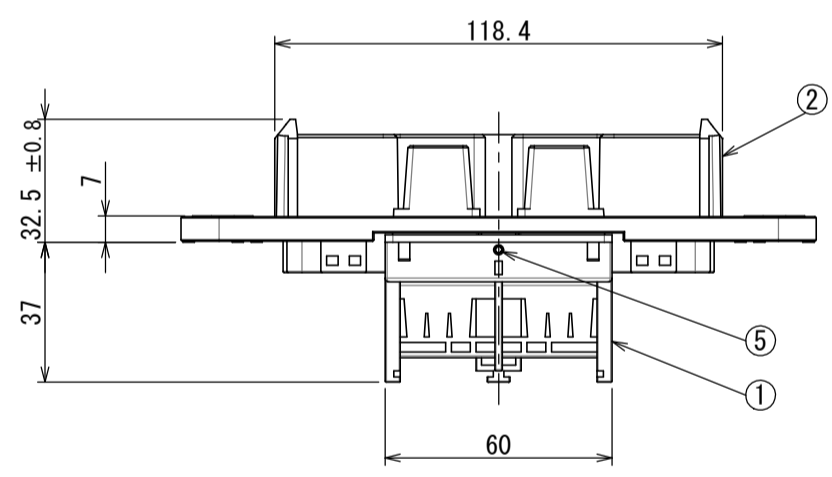
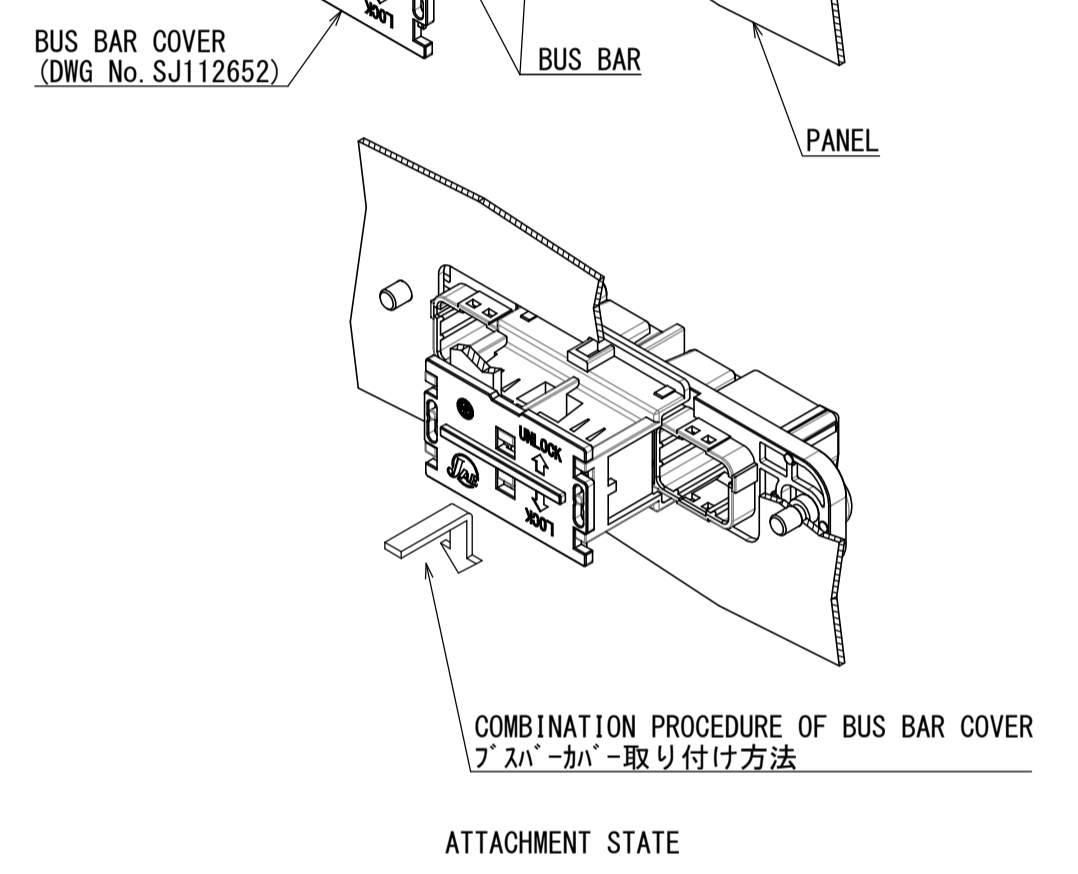
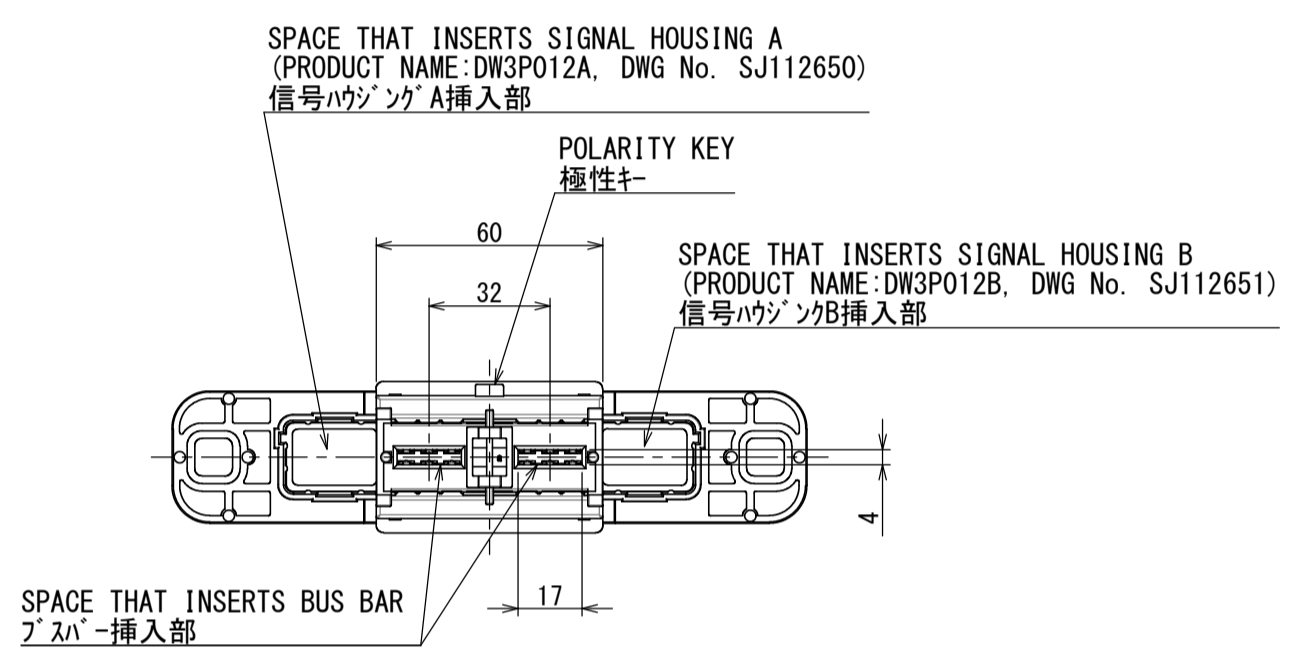
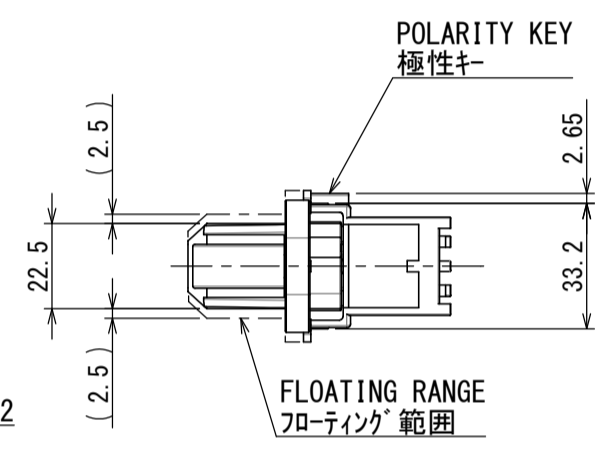
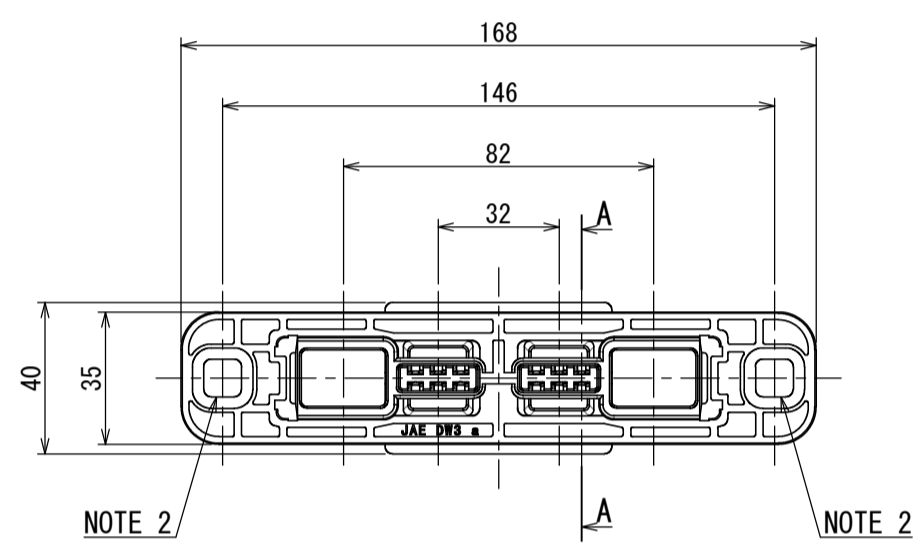
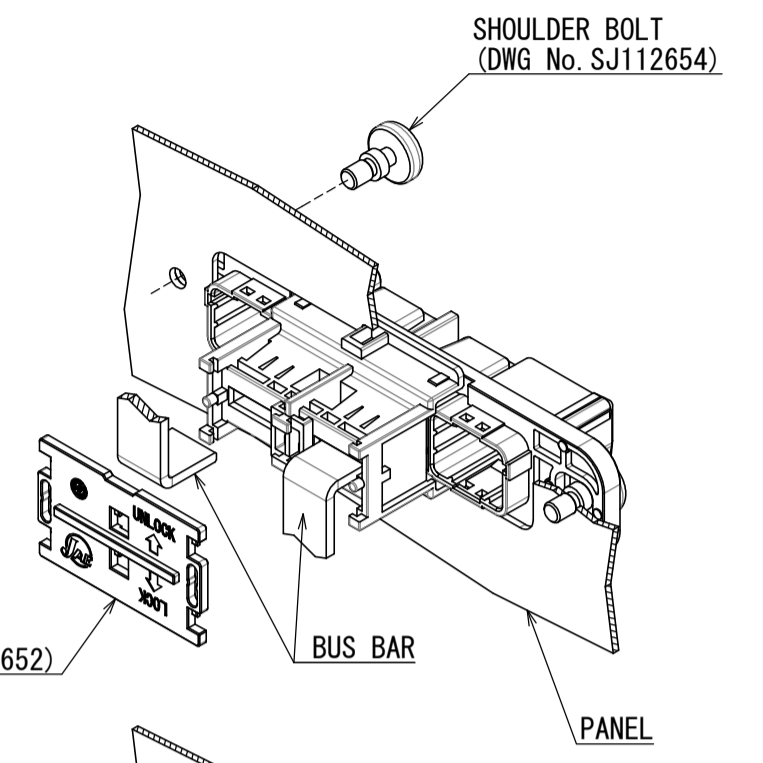
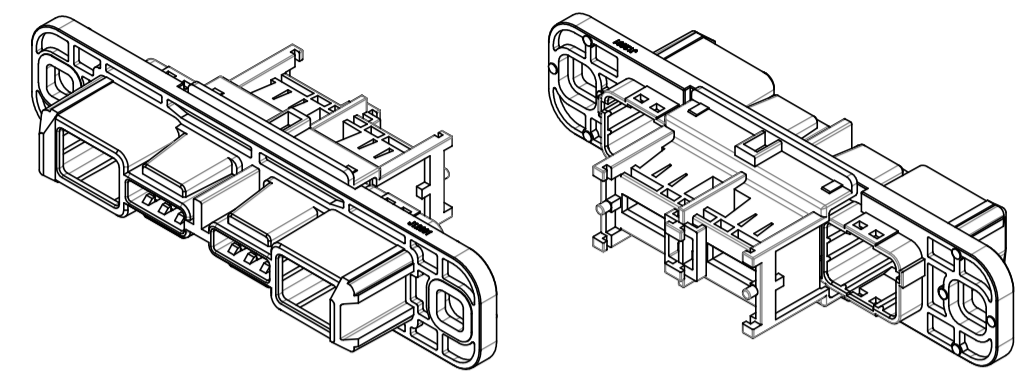
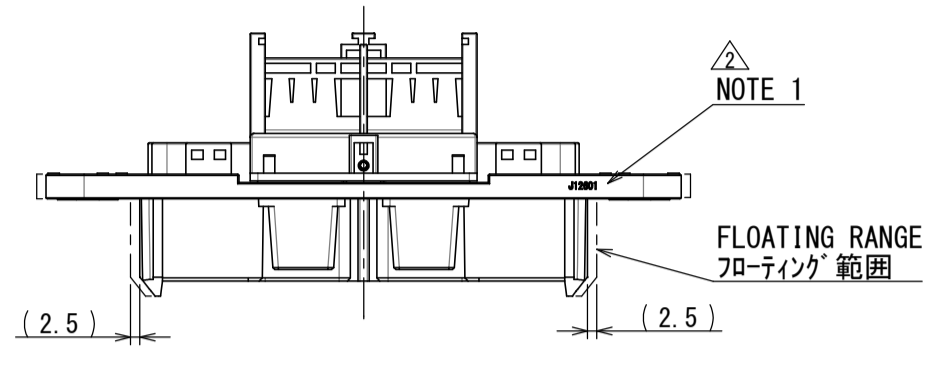
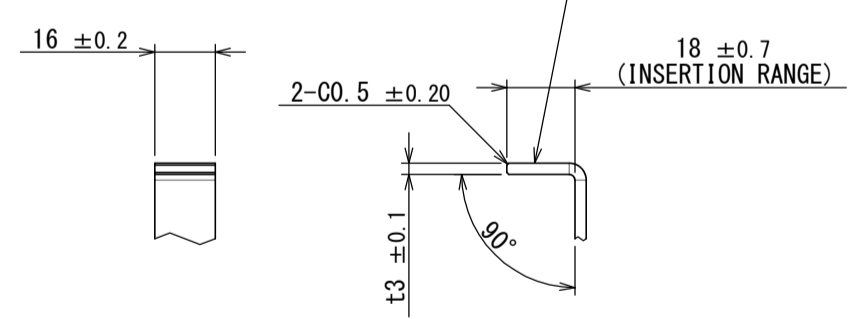


版数 REV.	年月日 DATE	図番 DWG. NO.	変更内容 DESCRIPTION	製図 DR.	担当 CHK.	査閲 APPD.	承認 APPD.
2	31/0CT/2013	006471	DELETION OF RATED CURRENT/VOLTAGE MARKING 定格電流/電圧表示の削除(改版マ-:3回)	-	K. NAKAZAWA	Y. ITOU	T. KUDOU

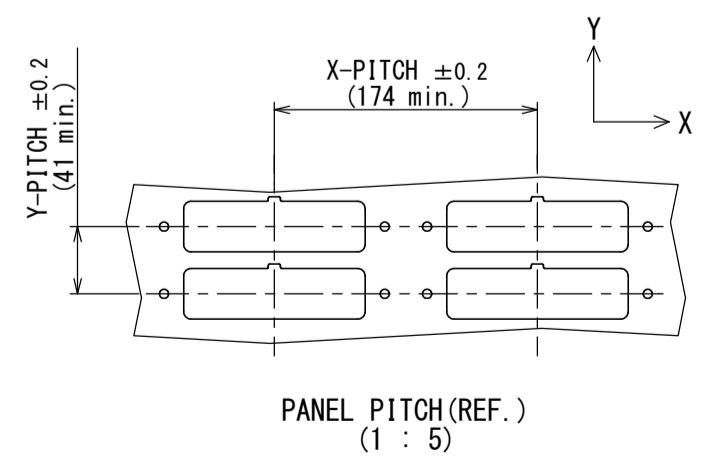
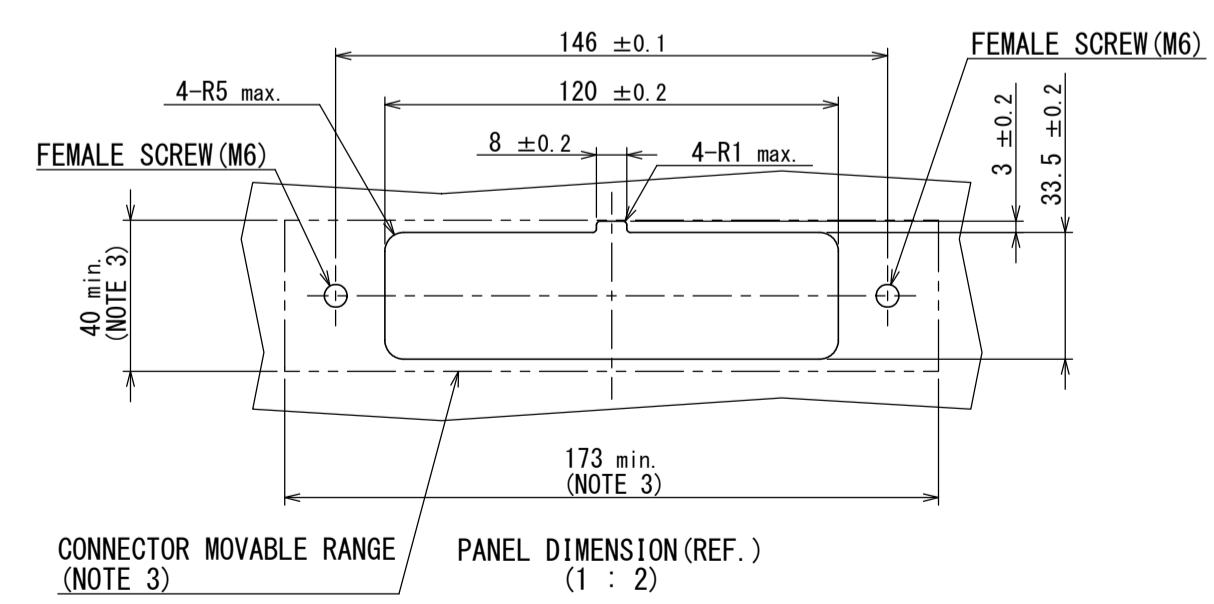


MATERIAL: HIGH CONDUCTIVITY COPPER ALLOY  
FINISH: SILVER PLATING (3.0 μm ~ 8.5 μm)



- △ NOTE 1. PRODUCTION LOT NUMBER IS SHOWN AT THIS LOCATION.  
NOTE 2. THROUGH HOLE FOR ATTACHMENT SHOULDER BOLT (DWG No. SJ112654).  
TIGHTEN SHOULDER BOLT WITH 5.2[N·m] ± 0.5[N·m].  
NOTE 3. DON'T PUT THE FOREIGN BODY IN THE CONNECTOR MOVABLE RANGE.
- △ 注1. 図示の位置に製造ロットを表示する。  
注2. 取り付けショルダーボルト(図番: SJ112654)用貫通穴。  
ショルダーボルト締め付けトルク: 5.2[N·m] ± 0.5[N·m].  
注3. コネクタ移動範囲のため異物を設けないこと。

特別管理品目  
SPECIAL CONTROL ITEM  
Li電池



符号 No.	名称 DESCRIPTION	個数 QTY.	材料 MATERIAL	仕上 FINISH	備考 REMARKS
5	SPRING PIN	1	STAINLESS STEEL	-	-
4	HELICAL EXTENSION SPRING	6	STAINLESS STEEL	-	-
3	FLOATING CONTACT	12	COPPER ALLOY	SILVER PLATING	-
2	FLOATING HOUSING	1	PBT	COLOR : BLACK	-
1	BASE HOUSING	1	PBT	COLOR : BLACK	-

仕様書 (SPECIFICATION)		第1版 (ORIGINAL DATE)		尺度 (SCALE)	
JACS-30260	JABL-30260	01/JUN/2012	1:2	シリーズ (SERIES)	DW3
名称 (TITLE)		FLOATING CONNECTOR			
一般公差 (GENERAL TOLERANCE)		JIS B 1301			
寸法 (DIMENSION)	角度 (ANGLES)	製造 (MANUFACTURE)			
.. × ± 0.4	×° ± 1	製図 (DRAWING)	K. NAKAZAWA		
.. × × ± 0.1	×° × ± 1	担当 (CHECK)	Y. ITOU		
.. × × × ±		査閲 (APPD.)	T. KUDOU		
質量 (MASS)		図面番号 (DRAWING NO.)			
		SJ112647			